

«ЗНАКОМИМСЯ С ДВИГАТЕЛЕМ ВНУТРЕННЕГО СГОРАНИЯ»

Проект по автомобилям 2 курс
группа «Автослесари »

Проблемный вопрос:

- ◎ Как осуществить выбор ДВС?

Цели исследования:

- ◎ Как выбрать ДВС?
- ◎ Понять какие типы лучше.

мощность двигателя с инжекторным (электронным) впрыском топлива выше, чем у двигателя аналогичного рабочего объема с карбюратором. Инжекторный двигатель экологичней и меньше потребляет топлива

Работа инжекторного двигателя



Работа карбюраторного двигателя

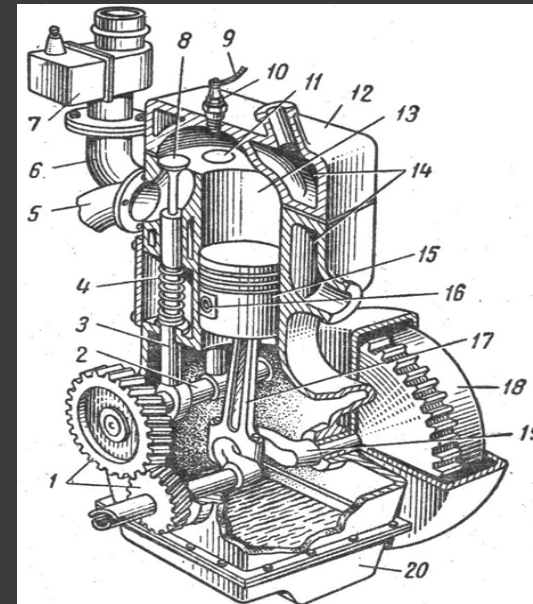


Рис. 4. Схема устройства одноцилиндрового карбюраторного двигателя:

1 — шестерни привода распределительного вала, 2 — распределительный вал, 3 — толкатель, 4 — пружина, 5 — выпускная труба, 6 — впускная труба, 7 — карбюратор, 8 — выпускной клапан, 9 — провод, 10 — свеча зажигания, 11 — впускной клапан, 12 — головка цилиндра, 13 — цилиндр, 14 — водяная рубашка, 15 — поршень, 16 — поршневой палец, 17 — шатун, 18 — маховик, 19 — коленчатый вал, 20 — поддон картера

Выводы:

- В ходе изучения проекта мы исследовали и изучали ДВС. И по окончании изучения проекта мы смогли ответить какой тип двигателя более выгодный.

Источники информации:

- Лекции по курсу предмета Автомобили
- Специальная литература по предмету